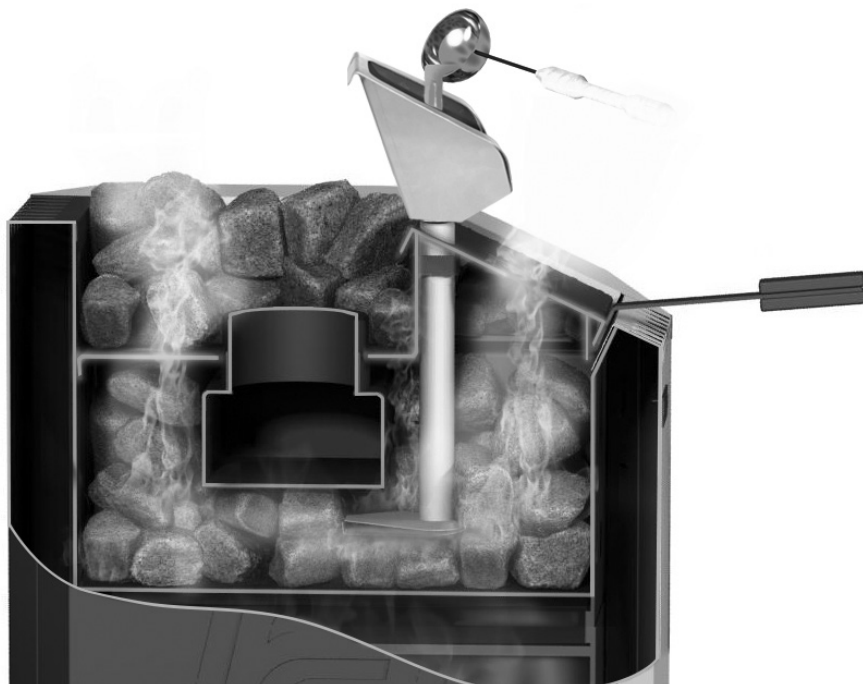


**МОДУЛЬ ЗАКРЫТОЙ КАМЕНКИ
для печей «ERMAK» 2017 модельного года**

РУКОВОДСТВО ПО ЭКСПЛУАТАЦИИ

Изготовитель оставляет за собой право вносить незначительные изменения в конструкцию изделия, не изменяя функционального назначения, не ухудшая его качество



Благодарим Вас за доверие к изделию торговой марки **ERMAK**[®]

ВНИМАТЕЛЬНО ознакомьтесь с руководством по эксплуатации для изучения принципа работы изделия, требований к его монтажу, правильной эксплуатации и техническому обслуживанию. Без изучения данного руководства монтаж и эксплуатация изделия ЗАПРЕЩЕНЫ!



ВНИМАНИЕ

- *Запрещается использовать изделие не по назначению, вносить какие-либо изменения в конструкцию – это небезопасно и может привести к преждевременному выходу из строя.*
- *Пар, образующийся в каменке, имеет высокую температуру. Воду заливать ковшиком с длинной ручкой.*
- *В процессе работы печи поверхности модуля закрытой каменки сильно нагреваются.*

1. НАЗНАЧЕНИЕ

Модуль закрытой каменки предназначен для установки в каменку печи для получения необходимого микроклимата отапливаемого помещения.

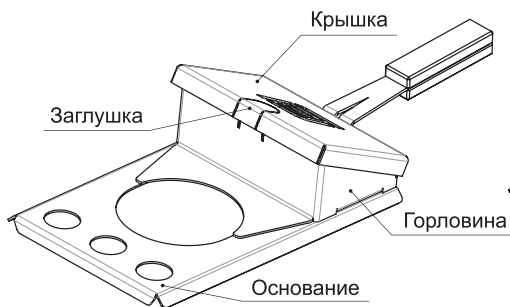


Рисунок - 1. Модуль закрытой каменки для печей в исполнении «кожух»

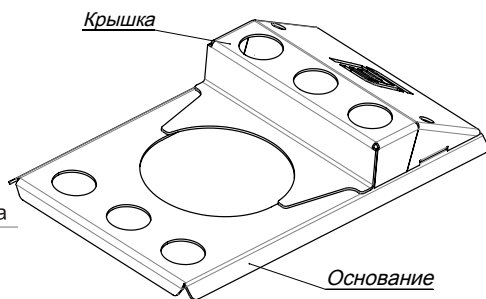


Рисунок - 2. Модуль закрытой каменки для печей в исполнении «сетка»

2. ОБЩИЕ СВЕДЕНИЯ

Модуль закрытой каменки изготавливается из стали и покрыт черной термостойкой краской. Устанавливается на печи банные «ЕРМАК». Может использоваться как отдельно, так и совместно с парообразователем - для печей в исполнении «кожух». Для печей в исполнении «сетка» - совместно с парообразователем.

3. УСТАНОВКА МОДУЛЯ ЗАКРЫТОЙ КАМЕНКИ

Установку модуля допускается производить как на печи с уже установленным дымоходом, так и непосредственно на печь без дымохода. Для установки на печь с дымоходом необходимо произвести разборку модуля, для этого необходимо выкрутить два винта с внутренним шестигранником на 4 и отделить горловину от основания. После установки в каменку произвести сборку в обратной последовательности.

Модуль закрытой каменки для печей в исполнении кожух снабжен крышкой, в которой присутствует заглушка отверстия для установки парообразователя. При использовании парообразователя данная заглушка удаляется из крышки.

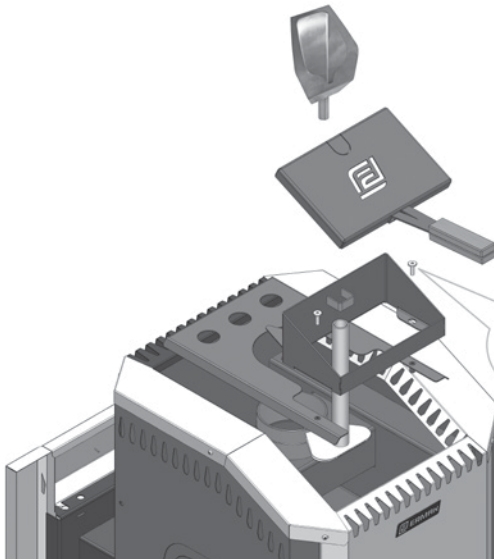


Рисунок - 3. Установка модуля закрытой каменки в печь в исполнении кожух

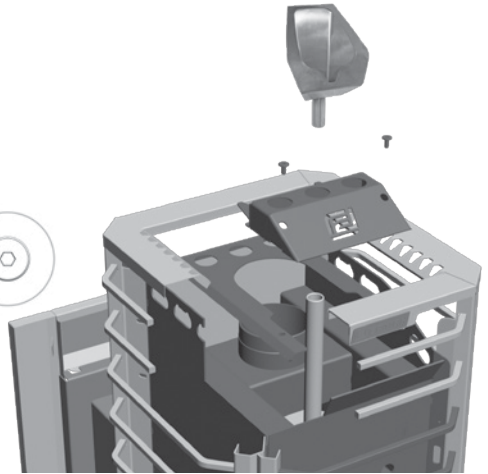


Рисунок - 4. Установка модуля закрытой каменки в печь в исполнении сетка

4. ЭКСПЛУАТАЦИЯ

В процессе работы печи модуль закрытой каменки позволяет создать эффект «термоса», позволяя получить более высокую температуру закрытых камней. Для подачи воды внутрь каменки снимите крышку.- для печей в исполнении «кожух». Для печей в исполнении «сетка» - заливайте воду через паробразователь.



ВНИМАНИЕ Крышку снимать в рукавице!
 Пар, образующийся в каменке имеет высокую температуру. Следует подавать воду на камни с предельной осторожностью, рекомендуется ковшик на длинной ручке.

При установке паробразователя воду подавать через заливную чашу (см. паспорт паробразователя).

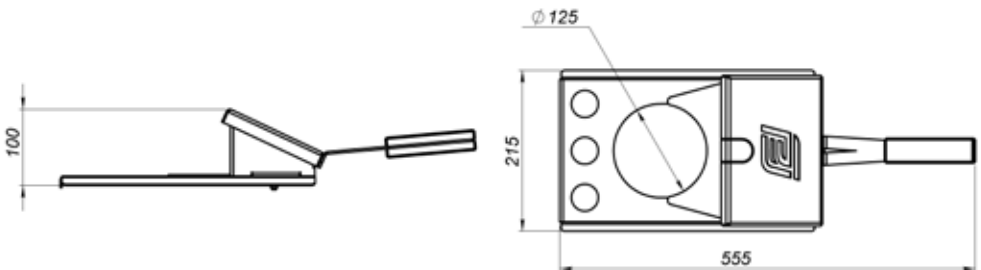


Рисунок - 5. Модуль закрытой каменки для печей 12 и 16 серий

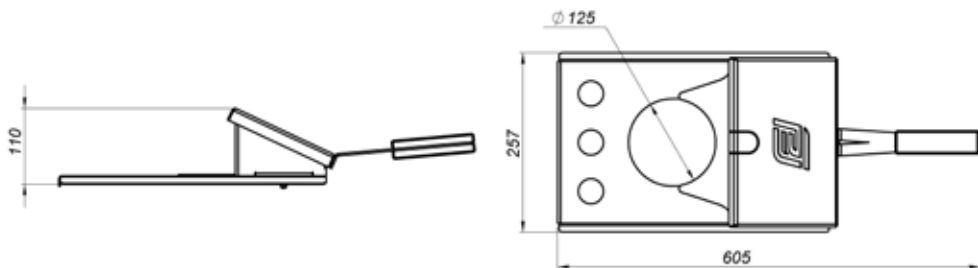


Рисунок - 6. Модуль закрытой каменки для печей 20 и 24 серий

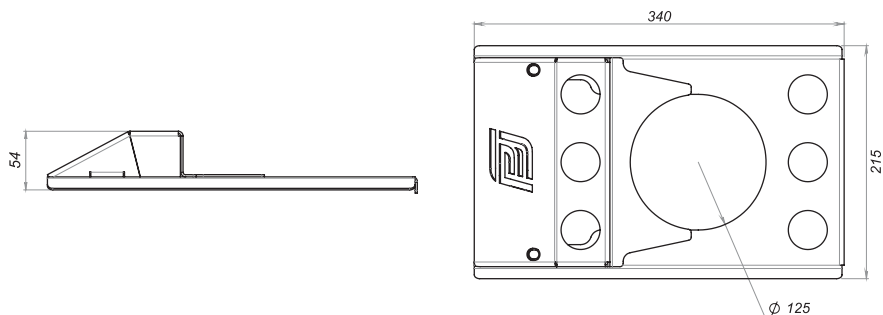


Рисунок - 7. Модуль закрытой каменки для печей 12 и 16 серий «сетка»

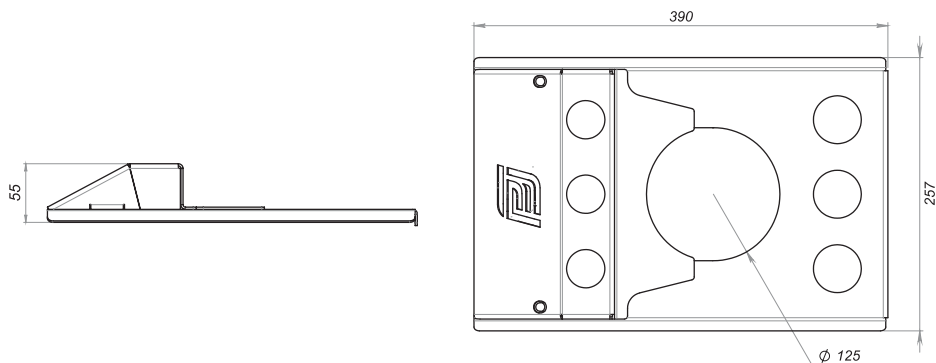


Рисунок - 8. Модуль закрытой каменки для печей 20 и 24 серий «сетка»

5. ТРАНСПОРТИРОВКА, ХРАНЕНИЕ И УТИЛИЗАЦИЯ

Транспортировка изделия может осуществляться всеми видами транспорта (наземный, воздушный, морской), обеспечивая надежную фиксацию груза и защиту от атмосферных осадков. Во избежание механических повреждений перевозку изделия необходимо производить только в фирменной упаковке.

Хранение изделия производится в сухом помещении, обеспечивающем защиту от атмосферных осадков, в заводской упаковке.

Утилизация отработавшего изделия происходит путем сдачи в металлолом.

6. КОМПЛЕКТ ПОСТАВКИ

В розничную сеть изделие поставляется в комплектности согласно таблице - 1.

Таблица-1. Комплектация модуля закрытой каменки

Модуль закрытой каменки	1 шт
Руководство по эксплуатации	1 шт
Упаковка	1 шт

7. ГАРАНТИЙНЫЕ ОБЯЗАТЕЛЬСТВА

Завод-изготовитель гарантирует исправную работу изделия в течение гарантийного срока при условии соблюдения потребителем правил, установленных настоящим «Руководством по эксплуатации». При эксплуатации изделия с нарушениями правил, изложенных в настоящем «Руководстве по эксплуатации», завод-изготовитель снимает с себя все обязательства по гарантийному и послегарантийному обслуживанию.

Гарантийный срок эксплуатации изделия – 1 год со дня продажи через розничную торговую сеть. Продажа розничным магазином подтверждается отметкой в «Паспорте» о дате продажи (в графе – свидетельство о продаже) и заверена штампом торгующей организации. При отсутствии отметок о продаже гарантийный срок исчисляется с даты выпуска изделия заводом-изготовителем. В течение гарантийного срока все обнаруженные потребителем неисправности устраняются бесплатно. Расходы, связанные с доставкой, монтажом и демонтажем изделия, на производителя не возлагаются.

Гарантия на лакокрасочное покрытие не распространяется.

При утере «Паспорта» потребитель лишается права на бесплатный ремонт изделия.

Порядок предъявления и рассмотрения рекламаций.

При отказе изделия в течение гарантийного срока потребитель должен обратиться в торгующую организацию или на завод-изготовитель с письменным заявлением, в котором необходимо кратко изложить характер неисправности (приложение паспорта на изделие с отметками о приемке и дате продажи обязательно). Торгующая организация в свою очередь направляет акт (рекламацию) о некачественном товаре с приложением заявления потребителя и копии последней страницы паспорта изделия с отметками о приемке и продаже.

Рекламация рассматривается заводом-изготовителем в течение 14 дней с момента получения. По результатам рассмотрения акта (рекламации) завод-изготовитель осуществляет ремонт, замену или выдает обоснованный отказ от гарантийных обязательств.

Замена некачественного изделия осуществляется только при условии его полной комплектности.

СОДЕРЖАНИЕ

1. НАЗНАЧЕНИЕ.....	2
2. ОБЩИЕ СВЕДЕНИЯ.....	2
3. УСТАНОВКА МОДУЛЯ ЗАКРЫТОЙ КАМЕНКИ.....	2
4. ЭКСПЛУАТАЦИЯ.....	3
5. ТРАНСПОРТИРОВКА, ХРАНЕНИЕ, УТИЛИЗАЦИЯ.....	4
6. КОМПЛЕКТ ПОСТАВКИ.....	5
7. ГАРАНТИЙНЫЕ ОБЯЗАТЕЛЬСТВА.....	5

